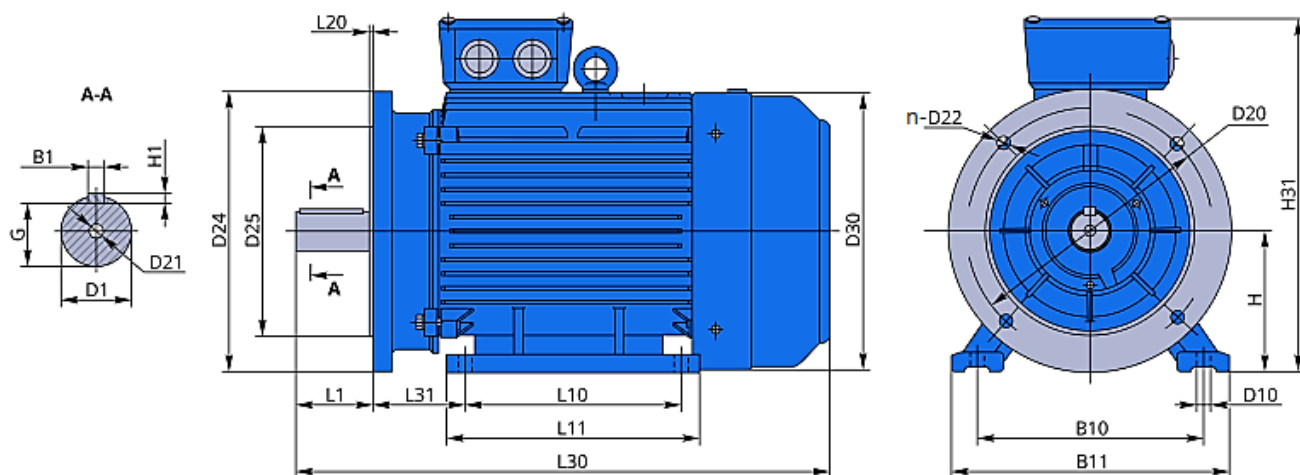


ОПРОСНЫЙ ЛИСТ НА ДВИГАТЕЛЬ



Электродвигатель					
Габаритные разм., мм	L30				
	H31				
	D24				
Присоединительные размеры по ГОСТ31606, мм	D10	(K)			
	L1	(E)			
	L10	(B)			
	L31	(C)			
	B10	(A)			
	D1	(D)			
	H	(H)			
	D20	(M)			
	D25	(N)			
	D24	(P)			
	D24	(S)			
Прочие	n				
	G				
Мощн.,	B1				
	кВт				
Об/	мин				
Ток при	380В				
КПД,	%				
Коэф.	мощн.				
Іп/	Ін				
Масса	кг				



ООО «Волжский крановый завод»
Чувашская Республика, г. Чебоксары,
Ул. Текстильщиков, д. 8, пом. 7
Тел.: 8 800 770-71-77
E-mail: info@vkz21.ru
www.vkz21.ru

ИНН 2130161683 КПП 231001001
ОГРН 1152130013310
р/счет 40702810623800000102
в ПАО «Росбанк»
к/счет 30101810400000000747
БИК 042202747

Полное наименование Заказчика:

Должность: _____

Ф.И.О.: _____

Тел/факс _____

ИНН _____

м.п. Подпись: _____

Поставщик:

ООО «Волжский крановый завод»

Должность:

Подпись: _____ / _____ /

Дата «__» _____ 20__ г.

м.п. Подпись: _____